

ETAP Technical Report – No. 012

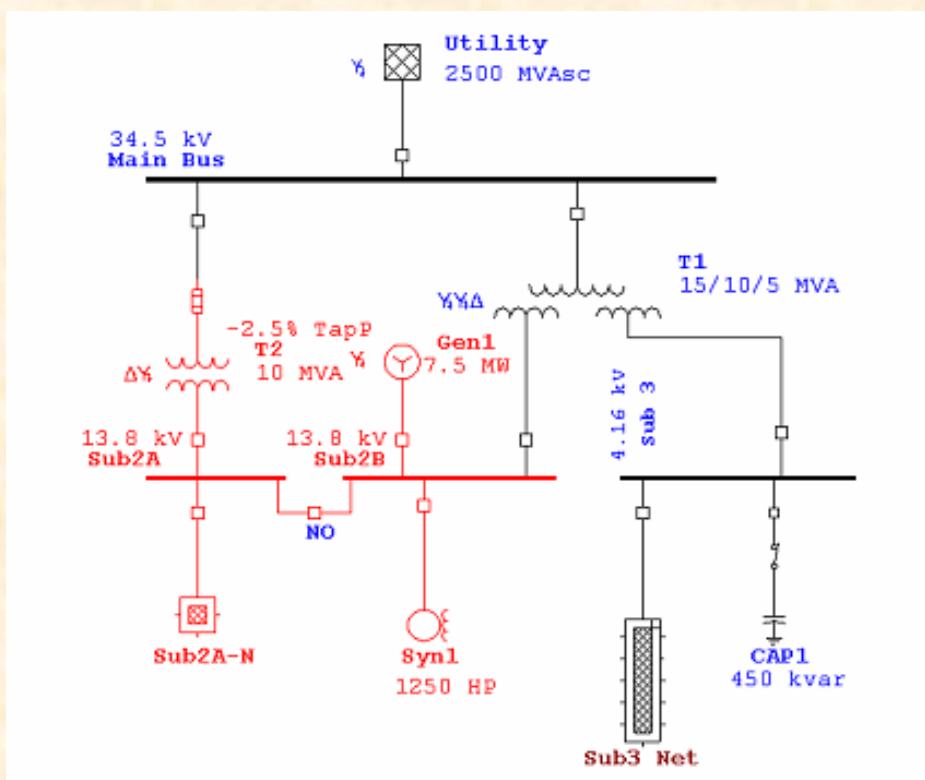
プロジェクトのエLEMENTを他のプロジェクトにコピーする

概要：

個々の ETAP プロジェクト・ファイルをあるプロジェクト・ファイルに統合（あるプロジェクトの単線結線図の全てまたは部分を他のプロジェクトにコピー）することができます。

操作方法：

1. コピーしたい ETAP プロジェクトファイル（コピー元）を開く。
2. 単線結線図の中のコピーしたい部分を選定し（例えば下図の赤の部分、全部でも良い）、File → DataExchange → Export to clipboard の順に操作する。
3. コピー元の ETAP プロジェクトファイルを閉じ、新しいプロジェクトファイル（コピー先）を開く。

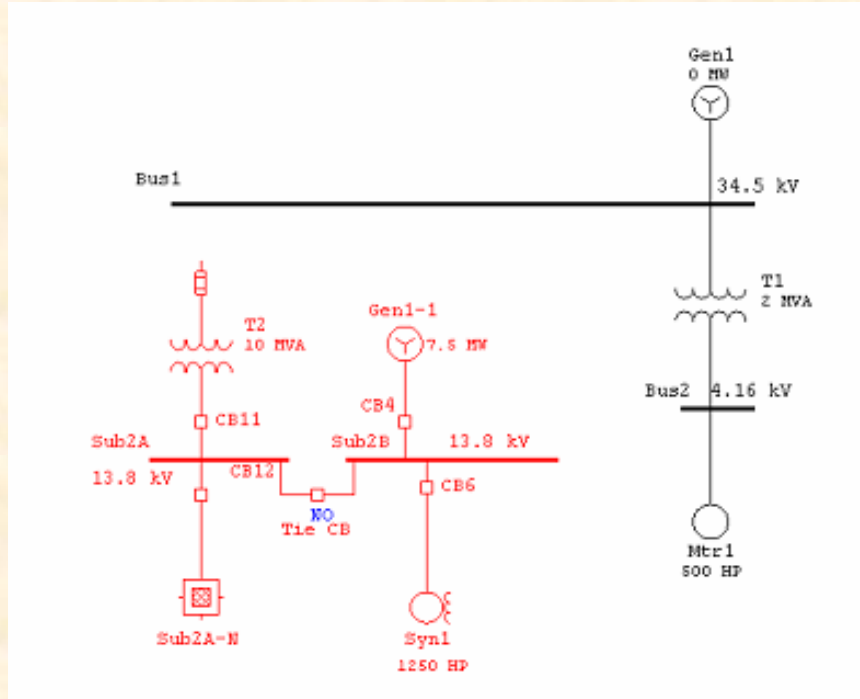


注記：

ETAP は、アクティブとなっている状態（アクティブとなっている系統運用およびリビジョンデータなど）のデータをエクスポートします。単線結線図からELEMENTを選択する前に、アクティブとなっている状態を確認して下さい。

- File → DataExchange → Import from clipboard の順に操作して、新しいプロジェクトファイルに選択したエレメントを貼り付けて下さい。

注記：合成系統回路、合成電動機回路などの中に含まれているエレメントもインポートされます。



インポートしたエレメントは、他のエレメントと全く同じように使用することができます。ETAP は、インポートする時にエレメントの ID をチェックし、ID がダブっている場合は "-1" または 他の数字を ID に付加します。

etap 5.0

新しいマイルストーン！

<ul style="list-style-type: none"> 短絡電流 アークフラッシュ 保護協調 (STAR) 潮流計算 電動機加速 高調波解析 接地グリッドシステム 単相&分電盤システム 直流システム 制御システム 埋設ケーブルシステム ケーブル布設 GIS マップ 	<ul style="list-style-type: none"> 過渡安定度 パラメータ推定 発電機始動 ユーザ定義の動的モデル 信頼度の評価 最適パワーフロー 不平衡ロードフロー 高圧直流送電 送電線 変圧器のサイジング コンデンサの最適化 e-DPP とのリンク (ETAP/e-DPP インターフェイス) PSMS リアルタイムシステム
--	--

豊富なプログラム・優しいユーザ支援ツール！

